

# Multibox

## Individuální přímočinná regulace okruhů podlahového vytápění



## Obsah



### **Multibox K, Multibox RTL a Multibox K-RTL**

	Strana
Popis	3
Konstrukce	3
Použití	4
Nastavení	4
Funkce	5
Objednací čísla	5



### **Multibox F**

Popis	6
Konstrukce	6
Použití	7
Nastavení	7
Funkce	8
Objednací čísla	8



### **Multibox C/E a Multibox C/RTL**

Popis	9
Konstrukce	9
Použití	10
Nastavení	10
Funkce	11
Objednací čísla	11

### **Montážní sada pro připojovací potrubí**

12

### **Informace**

Pokyny pro projektování	12
Upozornění	12
Zprovoznění vytápění	12

### **Příslušenství**

13, 14

### **Přehled pohonů a regulátorů**

14, 15

### **Technická data**

16, 17

### **Rozměry**

Multibox K, RTL a K-RTL	18
Multibox F	19
Multibox C/E a C/RTL	20

# Multibox

## K, RTL a K-RTL

### Popis



HEIMEIER Multibox je individuální přímočinná regulace výkonu okruhu podlahového vytápění dle vnitřní teploty vzduchu v místnosti a /nebo teploty vratné teplotnosné látky. Součástí dodávky je montážní skříň s rámem v podomítkovém provedení, krycí deskou a přípeřňovacími profily.

Dodává se v následujících provedeních:

#### Multibox K

pro regulaci výkonu podle vnitřní teploty vzduchu v místnosti ventilem s termostatickou hlavici, např. u podlahového vytápění.

#### Multibox RTL

pro regulaci výkonu podle omezené teploty vratné teplotnosné látky ventilem s hlavici RTL, např. u kombinovaných soustav s otopnými tělesy a podlahovým vytápěním.

#### Multibox K-RTL

pro regulaci výkonu podle vnitřní teploty vzduchu v místnosti a podle omezené teploty vratné teplotnosné látky ventilem s termostatickou hlavici a hlavici RTL, např. u kombinovaných soustav s otopnými tělesy a podlahovým vytápěním.

Všechny varianty jsou dodávány s krytem a viditelnou stupnicí nastavovaných hodnot na hlavici. Volitelně v bílém (RAL 9016) nebo pochromovaném provedení.

Hloubka montážní skříň je 60 mm. Flexibilní instalaci umožňuje variabilní vzdálenost mezi montážní skříň a krytem (až do 30 mm).

Vymezovací šrouby navíc dovolují korekci odchylky od svislé montáže v rozsahu až do 6° na každou stranu.

Variety Multibox K a Multibox K-RTL jsou osazeny termostatickou hlavici K s kapalinovým čidlem, vyznačující se vysokou nastavovací silou, nepatrnou hysterezí a optimální dobou uzavírání. Regulace je stabilní i při malých pásmech proporcionality (< 1K). Odpovídá EnEV, resp. DIN 4701-10. Stupnice nastavovaných hodnot 1 - 5. Ochrana proti zamrznutí. Teplotní rozsah 6 - 28 °C.

Variety Multibox RTL a Multibox K-RTL jsou osazeny termostatickým omezovačem teploty vratné teplotnosné látky (RTL). Stupnice nastavovaných hodnot 1 - 5. Teplotní rozsah 10 - 50 °C.

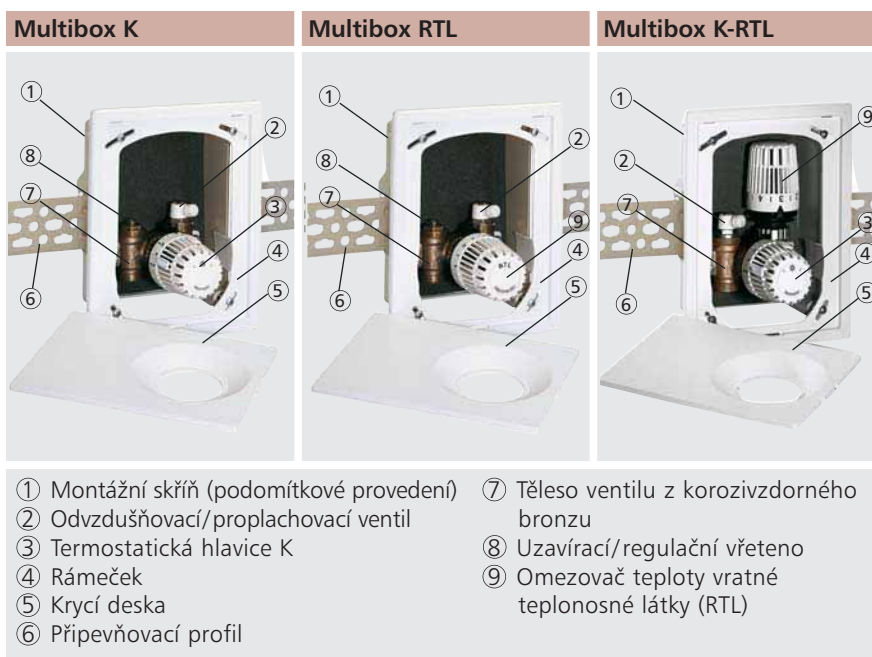
Těleso ventilu je vyrobeno z korozivzdorného bronzu. Vrchní díly z nerez oceli jsou těsněny dvěma O-kroužky z EPDM pryže. Vrchní O-kroužek je vyměnitelný za provozu soustavy.

Součástí všech provedení je odvzdušňovací/proplachovací ventil. Připojovací závit G 3/4" s eurokonusem odpovídá svěrným šroubením pro plastové, vícevrstvé, měděné a přesné ocelové trubky.

S ventilem Multibox je nutné použít výhradně příslušně označená svěrná šroubení HEIMEIER (označená např. 15 THE).

Montážní sada pro snadnou montáž připojovacího potrubí je volitelným příslušenstvím.

### Konstrukce



- Korekce odchylky od svislé montáže v rozsahu až do 6° na každou stranu.
- Skryté přípeřňovací šrouby.
- Malá montážní hloubka.
- Kryt a hlavice volitelně v bílém (RAL 9016) nebo pochromovaném provedení.
- Flexibilní instalace s variabilní vzdáleností mezi montážní skříň a krytem (až do 30 mm).
- Těleso ventilu z korozivzdorného bronzu.
- Možnost univerzálního připojení.
- Montážní sada pro připojovací potrubí jako volitelné příslušenství

# Multibox

## K, RTL a K-RTL

### Použití

#### Multibox K

Multibox K je vhodný pro regulaci výkonu podle vnitřní teploty vzduchu v místnosti ventilem s termostatickou hlavicí, např. u podlahového vytápění v kombinaci s nízkoteplotním zdrojem tepla. Lze použít rovněž u stěnového sálavého vytápění. Přednastavení průtoku je možné provést pomocí uzavíracího/regulačního vřetene.

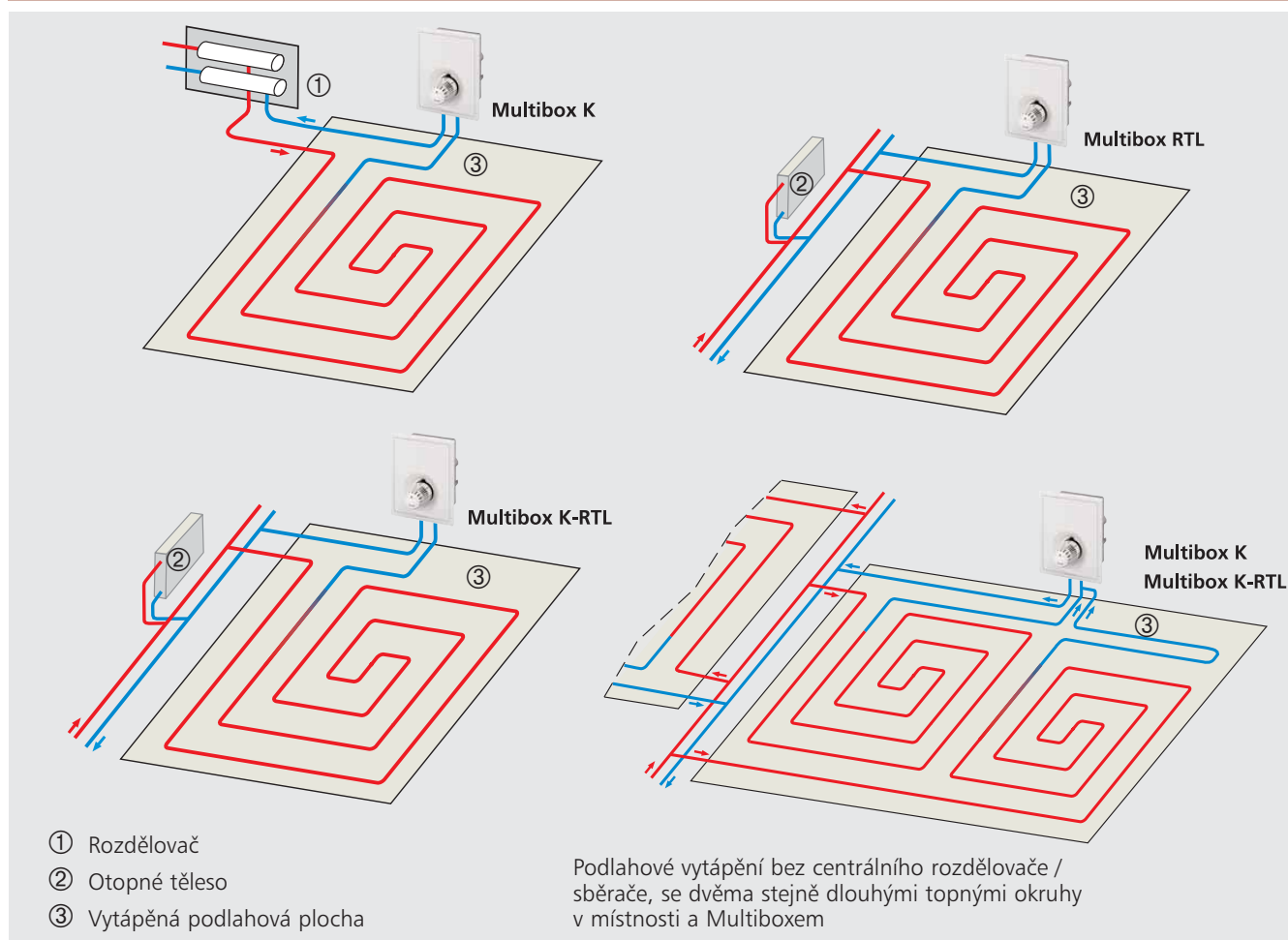
#### Multibox RTL

Multibox RTL je vhodný pro regulaci výkonu podle omezené teploty vratné teplotnosné látky ventilem s hlavicí RTL, např. u kombinovaných soustav s otopnými tělesy a podlahovým vytápěním (temperování podlahových ploch). V této variantě je regulace uskutečňována pouze omezením teploty zpětné teplotnosné látky.

#### Multibox K-RTL

Multibox K-RTL je vhodný pro regulaci výkonu podle vnitřní teploty vzduchu v místnosti a zároveň podle omezené teploty vratné teplotnosné látky ventilem s termostatickou hlavicí a hlavicí RTL, např. u kombinovaných soustav s otopnými tělesy a podlahovým vytápěním. Lze použít rovněž u stěnového sálavého vytápění.

### Příklady použití



### Nastavení

#### Termostatická hlavička K

Nastavení	☼	1	☾	2	3 ☼	4	5
Teplota vzduchu [°C]	6	12	14	16	20	24	28

#### Omezovač teploty zpětné teplotnosné látky (RTL)

Nastavení	1	2	3	4	5
Teplota zpětné teplotnosné látky [°C]	10	20	30	40	50

(otevírací teplota)

## K, RTL a K-RTL

### Funkce

#### Multibox K

Integrovaný ventil s termostatickou hlaví K je spojený proporcionální regulátor (regulátor P) bez přívodu pomocné energie. Nepotřebuje tedy žádné připojení k elektrické energii ani žádný jiný zdroj.

Změna teploty vzduchu v místnosti (regulovaná veličina) je úměrná změně zdvihu ventilu (nastavená hodnota). Stoupá-li teplota vzduchu v místnosti (např. účinkem slunečního záření nebo vnitřních zdrojů tepla), dochází ke zvětšování objemu kapaliny termostatického čidla a působení na jeho vlnovec. Vyvozená síla na vřeteno ventilu způsobí snížení zdvihu kuželky a tím přiškrčení průtoku teplotonosné látky ventilem (a tedy i okruhem podlahového vytápění). Při klesající teplotě vzduchu v místnosti probíhá celý proces opačně.

#### Multibox RTL

Integrovaný ventil s omezovačem teploty zpětné teplotonosné látky je spojený proporcionální regulátor (regulátor P) bez přívodu pomocné energie. Nepotřebuje tedy žádné připojení k elektrické energii ani žádný jiný zdroj.

Změna teploty protékající teplotonosné látky (regulovaná veličina) je úměrná změně zdvihu ventilu (nastavená hodnota). Stoupá-li teplota zpětné teplotonosné látky (např. snížením výkonu temperované podlahy v důsledku externích tepelných vlivů), dochází ke zvětšování objemu náplně termostatického čidla a působení na píst membrány. Vyvozená síla na vřeteno ventilu způsobí snížení zdvihu kuželky a tím přiškrčení průtoku teplotonosné látky ventilem (a tedy i okruhem podlahového vytápění). Při klesající teplotě teplotonosné látky probíhá celý proces opačně.

Ventil otevírá, dojde-li k poklesu teploty teplotonosné látky pod nastavenou hodnotu na omezovači.

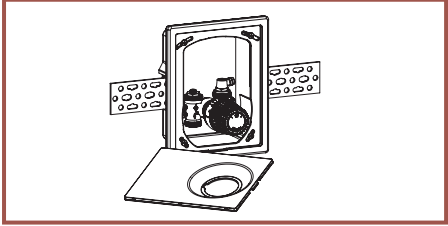
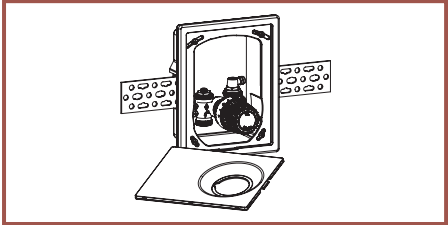
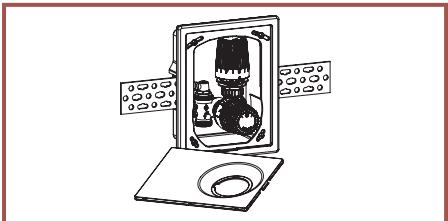
#### Multibox K-RTL

Integrovaný ventil s termostatickou hlaví K a omezovačem teploty zpětné teplotonosné látky je spojený proporcionální regulátor (regulátor P) bez přívodu pomocné energie. Nepotřebuje tedy žádné připojení k elektrické energii ani žádný jiný zdroj.

Změna teploty vzduchu v místnosti (regulovaná veličina) je úměrná změně zdvihu ventilu (nastavená hodnota). Stoupá-li teplota vzduchu v místnosti (např. účinkem slunečního záření nebo vnitřních zdrojů tepla), dochází ke zvětšování objemu kapaliny termostatického čidla a působení na jeho vlnovec. Vyvozená síla na vřeteno ventilu způsobí snížení zdvihu kuželky a tím přiškrčení průtoku teplotonosné látky ventilem (a tedy i okruhem podlahového vytápění). Při klesající teplotě vzduchu v místnosti probíhá celý proces opačně.

Multibox K-RTL je navíc vybaven omezovačem teploty zpětné teplotonosné látky (RTL), který zamezuje překročení nastavené teploty zpětné teplotonosné látky. Ventil otevírá, dojde-li k poklesu teploty teplotonosné látky pod nastavenou hodnotu na omezovači.

### Objednací čísla

Obrázek	Název	Provedení	Objednací číslo
	<b>Multibox K</b> s termostatickým ventilem	Kryt a termostatická hlavice bílé (RAL 9016)	<b>9302-00.800</b>
		Kryt a termostatická hlavice pochromované	<b>9302-00.801</b>
	<b>Multibox RTL</b> s omezovačem teploty zpětné teplotonosné látky (RTL)	Kryt a RTL bílé (RAL 9016)	<b>9304-00.800</b>
		Kryt a RTL pochromované	<b>9304-00.801</b>
	<b>Multibox K-RTL</b> s termostatickým ventilem a omezovačem teploty zpětné teplotonosné látky (RTL)	Kryt a termostatická hlavice bílé (RAL 9016)	<b>9301-00.800</b>
		Kryt a termostatická hlavice pochromované	<b>9301-00.801</b>

### Popis



HEIMEIER Multibox F je individuální přímočinná regulace výkonu např. okruhů podlahového vytápění dle vnitřní teploty v místnosti. Součástí dodávky je montážní skříň s rámem v podomítkovém provedení, krycí deskou a přípevňovacími profily.

Vnitřní teplota v místnosti je snímána termostatickou hlaví F s dálkovým ovládáním termostického ventilu. Toto uspořádání umožňuje dodržení stejného přesazení před omítkou bez ohledu na skutečné provedení montáž podomítkové části Multiboxu F.

Je dodáván s krytem a viditelnou stupnicí nastavovaných hodnot v bílém provedení (RAL 9016).

Hloubka montážní skříň je 60 mm. Flexibilní instalaci umožňuje variabilní vzdálenost mezi montážní skříň a krytem (až do 30 mm). Vymezovací šrouby navíc umožňují korekci odchyly od svislé montáže v rozsahu až do 6° na každou stranu.

Termostatická hlavice s kapalinovým čidlem se vyznačuje vysokou nastavovací silou, nepatrnou hysterezí a optimální dobou uzavírání. Regulace je stabilní i při malých pásmech proporcionality (< 1K). Odpovídá EnEV, resp. DIN V 4701-10. Stupnice nastavovaných teplot 1-5. Ochrana proti zamrznutí. Teplotní rozsah 6 - 27°C.

Těleso je vyrobeno z korozivzdorného bronzu. Vrchní díly z nerez oceli jsou těsněny dvěma O-kroužky z EPDM pryže. Vrchní O-kroužek je vyměnitelný za provozu soustavy.

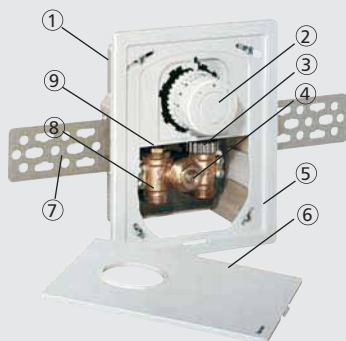
Multibox F je osazen odvodušňovací/proplachovací ventil. Připojovací závit G 3/4" s eurokonusem odpovídá svěrným šroubením pro plastové, vícevrstvé, měděné a přesné ocelové trubky.

S ventilem Multibox F je nutné použít výhradně příslušně označená svěrná šroubení HEIMEIER (označená např. 15 THE).

Montážní sada pro snadnou montáž připojovacího potrubí je volitelným příslušenstvím.

### Konstrukce

#### Multibox F



- |  |   |
|--|---|
| ① Montážní skříň (podomítkové provedení)     | ⑦ Přípevňovací profil                     |
| ② Termostatická hlavice s dálkovým ovládáním | ⑧ Těleso ventilu z korozivzdorného bronzu |
| ③ Dálkové ovládání                           | ⑨ Uzavírací/regulační vřetenno            |
| ④ Odvodušňovací/proplachovací ventil         |   |
| ⑤ Rámeček                                    |   |
| ⑥ Krycí deska                                |   |

- Konstantní montážní přesazení před omítkou bez ohledu na skutečné provedení montáže podomítkové části.
- Elegantní a snadno čistitelný kryt termostické hlavice.
- Korekce odchyly od svislé montáže v rozsahu až do 6° na každou stranu
- Skryté přípevňovací šrouby
- Malá montážní hloubka.
- Flexibilní instalace s variabilní vzdáleností mezi montážní skříň a krytem (až do 30 mm)
- Montážní sada pro snadnou montáž připojovacího potrubí je volitelným příslušenstvím
- Těleso ventilu z korozivzdorného bronzu.
- Možnost univerzálního příslušenství

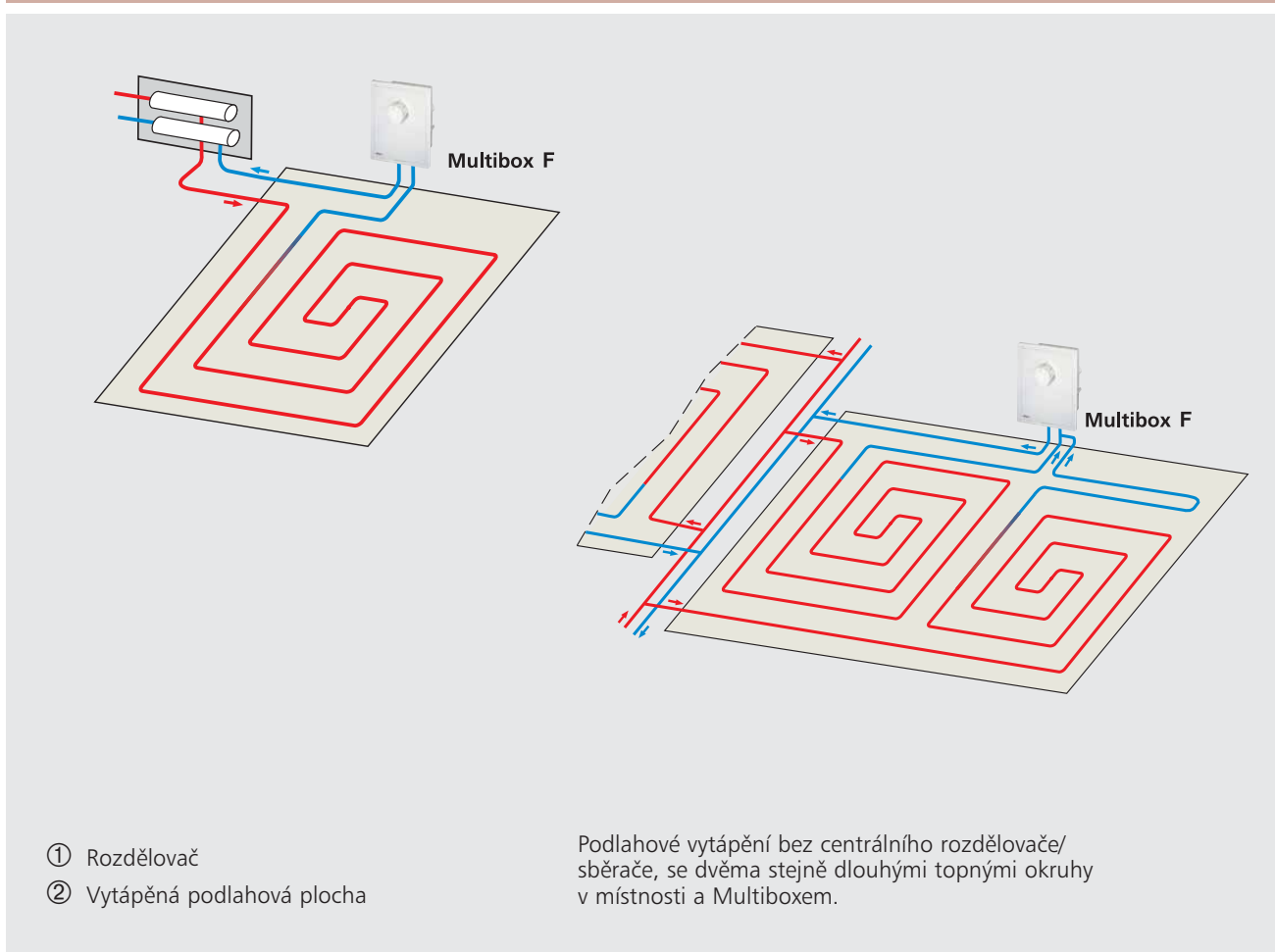
## F

### Použití

#### Multibox F

Multibox F je vhodný pro regulaci výkonu podle vnitřní teploty v místnosti, např. u podlahového vytápění v kombinaci s nízkoteplotním zdrojem tepla. Lze použít rovněž u stěnového sálavého vytápění. Přednastavení průtoku je možné provést pomocí uzavíracího/regulačního vřetene.

#### Příklady použití



- ① Rozdělovač
- ② Vytápěná podlahová plocha

Podlahové vytápění bez centrálního rozdělovače/sběrače, se dvěma stejně dlouhými topnými okruhy v místnosti a Multiboxem.

### Nastavení

#### Termostatická hlavice F

Nastavení	☼	1	☾	2	3 ☼	4	5
Teplota vzduchu [°C]	6	12	14	16	20	24	27

# Multibox

## F

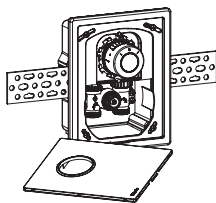
### Funkce

#### Multibox F

Integrovaný ventil s termostatickou hlavicí F je spojitý proporcionální regulátor (regulátor P) bez přívodu pomocné energie. Nepotřebuje tedy žádné připojení k elektrické energii ani žádný jiný zdroj.

Změna teploty vzduchu v místnosti (regulovaná veličina) je úměrná změně zdvihu ventilu (nastavená hodnota). Stoupá-li teplota vzduchu v místnosti (např. účinkem slunečního záření nebo vnitřních zdrojů tepla), dochází ke zvětšování objemu kapaliny termostatického čidla a působení na jeho vlnovec. Vyvozená síla na vřeteno ventilu způsobí snížení zdvihu kuželky a tím přiškrčení průtoku teplotonosné látky ventilem (a tedy i okruhem podlahového vytápění). Při klesající teplotě vzduchu v místnosti probíhá celý proces opačně.

### Objednací čísla

Obrázek	Název	Provedení	Objednací číslo
	<b>Multibox F</b> s termostatickým ventilem	Kryt a termostatická hlavice bílé (RAL 9016)	<b>9306-00.800</b>



# Multibox

## C/E a C/RTL

### Popis



HEIMEIER Multibox C/E a Multibox C/RTL je individuální přímočinná regulace výkonu, např. okruhů podlahového vytápění, řízená temickým nebo elektromotorickým pohonem, resp. termostatickou hlavící F s dálkovým ovládním, případně dle teploty zpětné teplotnosné látky. Součástí dodávky je montážní skříň s rámem v podomítkovém provedení, krycí deskou a připevňovacími profily.

**Multibox C/E**  
pro regulaci výkonu temickým nebo elektromotorickým pohonem, resp. termostatickou hlavící F s dálkovým ovládním

**Multibox C/RTL**  
pro regulaci výkonu dle teploty zpětné teplotnosné látky ventilem s hlavící RTL, např. u kombinovaných soustav s otopnými tělesy a podlahovým vytápěním

Obě provedení jsou dodávána s krytem v bílém provedení (RAL 9016).

Hloubka montážní skříň je 60 mm. Flexibilní instalaci umožňuje variabilní vzdálenost mezi montážní skříň a krytem (až do 30 mm). Vymezovací šrouby navíc umožňují korekci odchylky od svislé montáže v rozsahu až do 6° na každou stranu.

Omezovač teploty vratné teplotnosné látky s čidlem plněným speciální směsí. Stupnice nastavovaných teplot 1-5. Teplotní rozsah 10 - 50°C.

Těleso je vyrobeno z korozivzdorného bronzu. Vrchní díly z nerez oceli jsou těsněny dvěma O-kroužky z EPDM pryže. Vrchní O-kroužek je vyměnitelný za provozu soustavy.

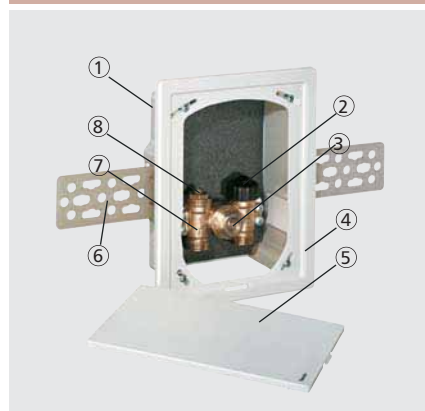
Multibox F je osazen odvzdušňovacím/proplachovacím ventilem. Připojovací závit G 3/4" s eurokonusem odpovídá svěrným šroubením pro plastové, vícevrstvé, měděné a přesné ocelové strubky.

S ventilem Multibox F je nutné použít výhradně příslušně označená svěrná šroubení HEIMEIER (označená např. 15 THE).

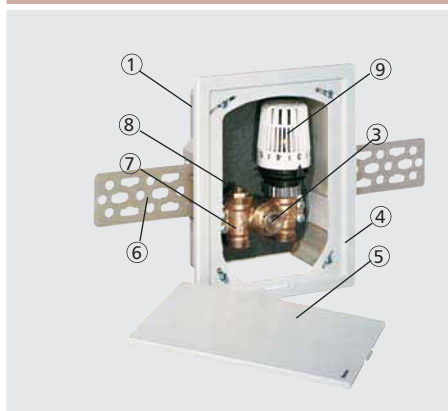
Montážní sada pro snadnou montáž připojovacího potrubí je volitelným příslušenstvím.

### Konstrukce

Multibox C/E



Multibox C/RTL



- ① Montážní skříň (podomítkové provedení)
- ② Termostatický vrchní díl pro připojení pohonu nebo dálkového ovládní
- ③ Odvzdušňovací ventil
- ④ Rámeček
- ⑤ Krycí deska
- ⑥ Připevňovací profil

- ⑦ Těleso ventilu z korozivzdorného bronzu
- ⑧ Uzavírací/regulační vřeteno
- ⑨ Omezovač teploty vratné teplotnosné látky (RTL)

- Uzavřený kryt
- Multibox C/E je vhodný pro připojení pohonů nebo dálkového ovládní
- Korekce odchylky od svislé montáže v rozsahu až do 6° na každou stranu.
- Skryté připevňovací šrouby
- Malá montážní hloubka
- Flexibilní instalace s variabilní vzdáleností mezi montážní skříň a krytem (až do 30 mm)
- Montážní sada pro snadnou montáž připojovacího potrubí je volitelným příslušenstvím
- Těleso ventilu z korozivzdorného bronzu

# Multibox

## C/E a C/RTL

### Použití

#### Multibox C/E

Multibox F je vhodný pro regulaci výkonu podle vnitřní teploty v místnosti, např. u podlahového vytápění v kombinaci s nízkoteplotním zdrojem tepla. Vnitřní teplota je regulována pomocí regulátorů prostorové teploty a termoelektrických / elektromotorických pohonů, resp. ve variantě bez přídavné energie termostatickou hlavici F s dálkovým ovládáním.

Multibox C/E lze použít rovněž u stěnového sálavého vytápění.

Přednastavení průtoku je možné provést pomocí uzavíracího / regulačního vřetene.

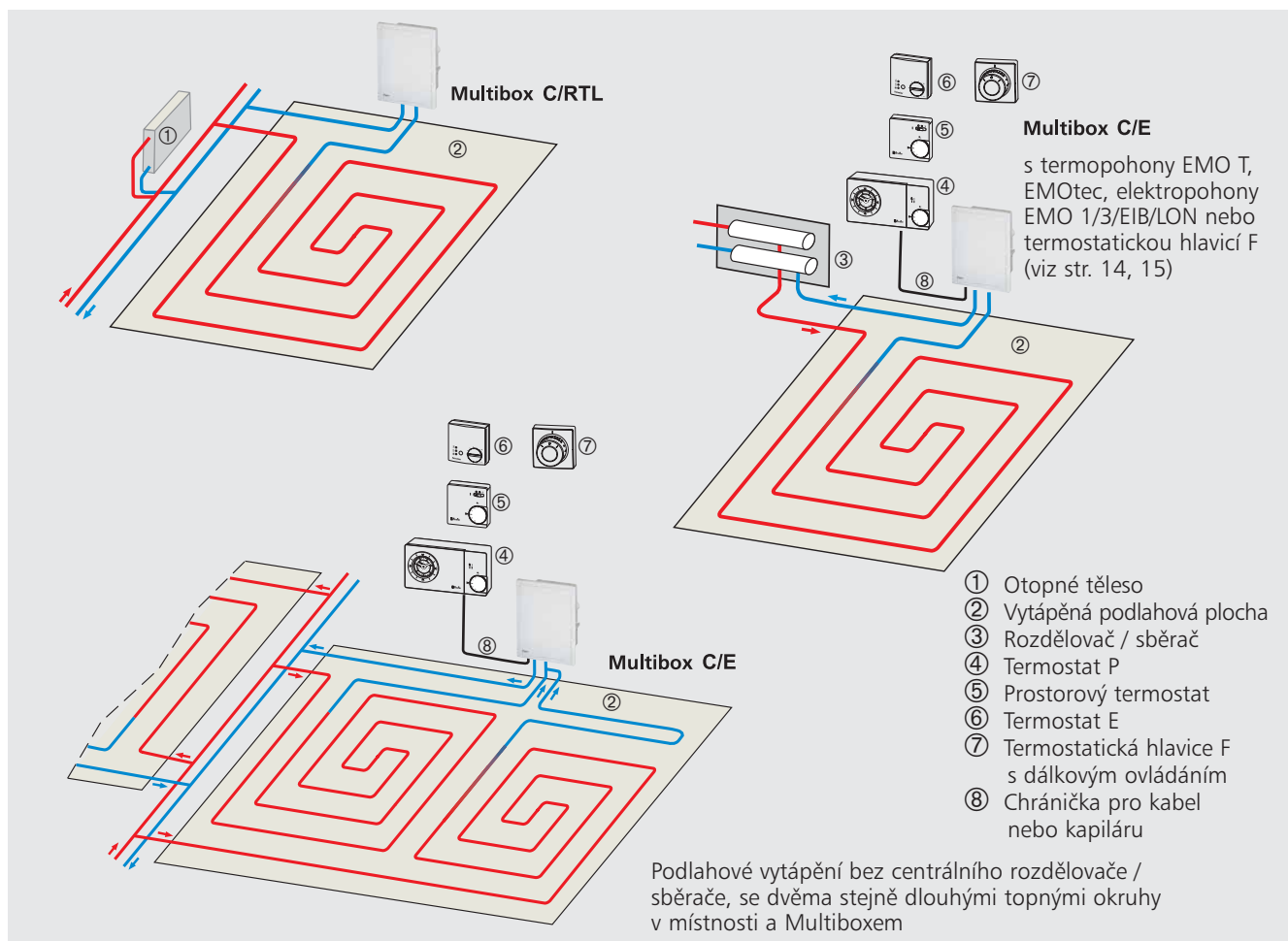
#### Multibox C/RTL

Multibox C/RTL je vhodný pro regulaci výkonu podle omezené teploty vratné teplotnosné látky ventilem s hlavici RTL, např. u kombinovaných soustav s otopnými tělesy a podlahovým vytápěním (temperování podlahových ploch).

V této variantě je regulace uskutečňována pouze omezením teploty zpětné teplotnosné látky.

Přednastavení průtoku je možné provést pomocí uzavíracího / regulačního vřetene.

### Příklady použití



### Nastavení

#### Omezovač teploty zpětné teplotnosné látky (RTL)

Nastavení	1	2	3	4	5
Teplota zpětné teplotnosné látky [°C]	10	20	30	40	50

(otevírací teplota)

## C/E a C/RTL

### Funkce

#### Multibox C/E

Integrovaný ventil s termostatickou hlaví F je spojitý proporcionální regulátor (regulátor P) bez přívodu pomocné energie. Nepotřebuje tedy žádné připojení k elektrické energii ani žádný jiný zdroj.

Změna teploty vzduchu v místnosti (regulovaná veličina) je úměrná změně zdvíhu ventilu (nastavená hodnota). Stoupá-li teplota vzduchu v místnosti (např. účinkem slunečního záření nebo vnitřních zdrojů tepla), dochází ke zvětšování objemu kapaliny termostatického čidla a působení na jeho vlnovec. Vyvozená síla na vřeteno ventilu způsobí snížení zdvíhu kuželky a tím přiškrvení průtoku teplotosné látky ventilem (a tedy i okruhem podlahového vytápění). Při klesající teplotě vzduchu v místnosti probíhá celý proces opačně.

Integrovaný ventil s termopohonem nebo elektropohonem reguluje vnitřní teplotu v místnosti na základě signálu od prostorového termostatu.

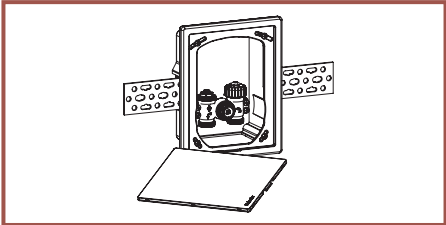
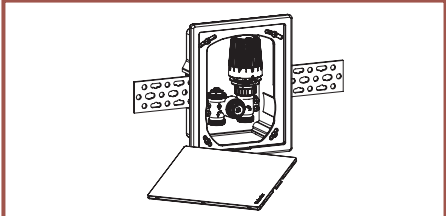
#### Multibox C/RTL

Integrovaný ventil s omezovačem teploty zpětné teplotosné látky je spojitý proporcionální regulátor (regulátor P) bez přívodu pomocné energie. Nepotřebuje tedy žádné připojení k elektrické energii ani žádný jiný zdroj.

Změna teploty protékající teplotosné látky (regulovaná veličina) je úměrná změně zdvíhu ventilu (nastavená hodnota). Stoupá-li teplota zpětné teplotosné látky (např. snížením výkonu temperované podlahy v důsledku externích tepelných vlivů), dochází ke zvětšování objemu náplně termostatického čidla a působení na píst membrány. Vyvozená síla na vřeteno ventilu způsobí snížení zdvíhu kuželky a tím přiškrvení průtoku teplotosné látky ventilem (a tedy i okruhem podlahového vytápění). Při klesající teplotě teplotosné látky probíhá celý proces opačně.

Ventil otevírá, dojde-li k poklesu teploty teplotosné látky pod nastavenou hodnotu na omezovači.

### Objednací čísla

Obrázek	Název	Provedení	Objednací číslo
	<b>Multibox C/E</b> s termostatickým vrchním dílem pro pohon nebo dálkové ovládání	Kryt bílý (RAL 9016)	<b>9308-00.800</b>
	<b>Multibox C/RTL</b> s omezovačem teploty zpětné teplotosné látky (RTL)	Kryt bílý (RAL 9016)	<b>9303-00.800</b>

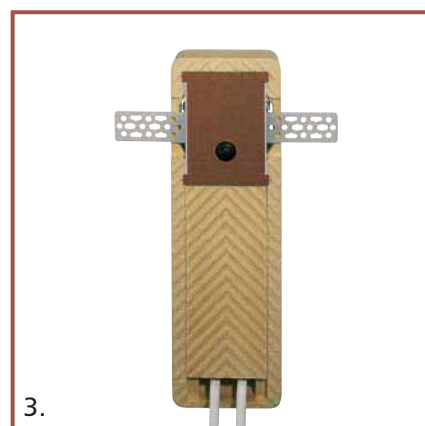
## Montážní sada pro připojovací potrubí

Z polyuretanu vyrobená montážní sada je vhodná pro snadnou instalaci a jednoduché připojení potrubí ke všem

provedením HEIMEIER Multibox. Pro montáž například v sádkartonových příčkách, nebo při přední instalaci.

Rozměry: 180 mm x 575 mm x 70 mm (Š x V x H)  
Viz rovněž stranu 13.

### Příklad použití



## Informace

### Pokyny pro projektování

- U všech provedení Multiboxu je nutné předem zkontrolovat a případně upravit teplotu přívodní teplonosné látky tak, aby vyhovovala hygienickým a bezpečnostním předpisům pro podlahové vytápění.

- Všechna provedení Multiboxu se instalují výhradně na vratnou větev, tj. na konec topného okruhu (viz. Příklady použití). Ujistěte se o správnosti směru toku.

- Všechna provedení jsou vzhledem k tlakové ztrátě topného okruhu vhodná pro otopné plochy do cca 20 m<sup>2</sup>.

- Délka topného okruhu, tvořeného trubkou (hadicí) s vnitřním průměrem 12 mm, by neměla překročit 100 m.

- Podlahové plochy, u nichž plocha překračuje 20 m<sup>2</sup> nebo délka topného okruhu 100 m, mohou být pomocí T-kusu rozděleny na dva stejně dlouhé okruhy (viz. příklady použití) a tak připojeny k Multiboxu.

- K zajištění bezhlučného provozu by tlaková ztráta ventilu neměla překročit hodnotu 20 kPa.

- Aby bylo dosaženo příznivějšího rozložení teplot, měl by být topný okruh položen do spirály (viz Příklady použití).

- U variant s omezovačem RTL nesmí být nastavená teplota zpětné teplonosné látky nižší než teplota v okolí instalace tohoto omezovače, jinak omezovač zůstane plně uzavřen.

### Doporučení

Aby nedošlo k poškození teplovodní otopné soustavy a tvorbě usazenin, musí být otopná soustava provozována dle ČSN 06 0310 a kvalita teplonosné látky musí po celou dobu provozu odpovídat ČSN 07 7401 a VDI 2035. U průmyslových aplikací a v soustavách CZT je nutné dále dodržet požadavky VdTV 1466/AGFW - 5/15.

Minerální oleje, obsažené v teplonosné látce (zejména pak maziva s obsahem minerálních olejů jakéhokoliv druhu), způsobují bobtnání a následné poškození těsnění z EPDM pryže. Proto nesmí být v teplonosné látce v žádném případě obsaženy.

Při použití mrazuvzdorných a antikoročních přípravků bez dusitanů na bázi etylenglykolu je třeba čerpat příslušné údaje, zejména o koncentraci jednotlivých přísad, z podkladů výrobce mrazuvzdorných a antikoročních přípravků.

### Zprovoznění vytápění

Provedení a složení stěrky topné podlahy musí odpovídat EN 1264-4.

Spuštění vytápění je možné:

- u cementových stěrek 21 dní po položení  
- u rychle vyzrávajících stěrek 7 dní po položení

Nastavte počáteční teplotu protékající teplonosné látky na 20 - 25°C a provozujte soustavu s touto teplotou během prvních

3 dnů. Pak nastavte maximální projektovanou teplotu a s novými podmínkami pokračujte další 4 dny.

Teplota teplonosné látky může být regulována kotlovou regulací. Otevřete hlavici RTL na maximum (tj. na pozici 5)

Dbejte pokynů výrobce stěrky.

Nepřekračujte maximální povolené teploty

v topných trubkách (hadicích):

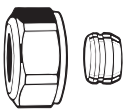

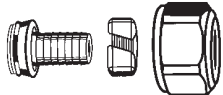

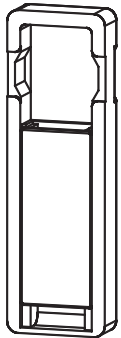
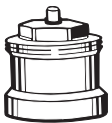
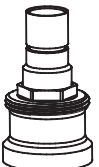
- u cementových stěrek 55°C

- u litých asfaltů 45°C

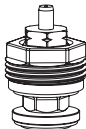

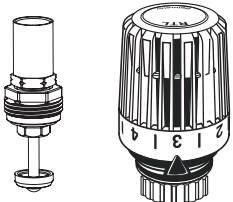
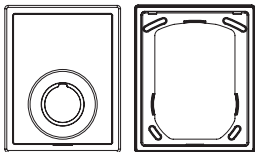
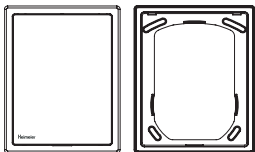
- u ostatních stěrek postupujte dle pokynů výrobce

Zároveň respektujte hygienické limity, platné v zemi instalace !!!

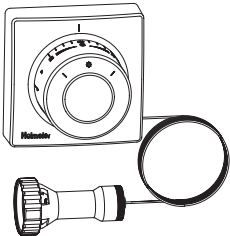
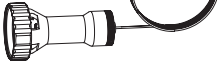
## Příslušenství

Obrázek	Popis	L [mm]	Ø trubky	Obj. č.
	<b>Svěrné šroubení</b> Pro měděné a přesné ocelové trubky poniklovaná mosaz Při síle stěny trubky 0,8–1 mm je třeba použít opěrné pouzdro.	10		<b>1300-10.351</b>
		12		<b>1300-12.351</b>
		14		<b>1300-14.351</b>
		15		<b>1300-15.351</b>
		16		<b>1300-16.351</b>
		18		<b>1300-18.351</b>
	<b>Opěrné pouzdro</b> pro měděné a přesné ocelové trubky se sílou stěny 1 mm.  Opěrné pouzdro pro sílu stěny 0,8 mm na požádání.	18,5	10	<b>1300-10.170</b>
		25,0	12	<b>1300-12.170</b>
		25,0	14	<b>1300-14.170</b>
		26,0	15	<b>1300-15.170</b>
		26,3	16	<b>1300-16.170</b>
		26,8	18	<b>1300-18.170</b>
	<b>Svěrné šroubení</b> pro plastové trubky připojení - vnější závit G 3/4".			mosaz
		12 x 2		<b>1301-12.351</b>
		14 x 2		<b>1301-14.351</b>
		16 x 2		<b>1301-16.351</b>
		17 x 2		<b>1301-17.351</b>
		18 x 2		<b>1301-18.351</b>
		18 x 2,5		<b>1302-18.351</b>
20 x 2		<b>1301-20.351</b>		
21 x 2,5		<b>1301-21.351</b>		
	<b>Svěrné šroubení</b> pro vícevrstvé trubky připojení - vnější závit G 3/4".			mosaz
		14 x 2		<b>1330-14.351</b>
		16 x 2		<b>1330-16.351</b>
18 x 2		<b>1330-18.351</b>		
	<b>Montážní sada pro připojovací potrubí</b> vyrobená z polyuretanu; pro snadnou instalaci a jednoduché připojení potrubí ke všem provedením HEIMEIER Multibox. 180 mm x 575 mm x 70 mm (Š x V x H)			<b>9300-00.553</b>
	<b>Prodloužení vřetene                      termostatické hlavice K                      pro Multibox K a Multibox K-RTL</b> pokud je překročena maximální hloubka instalace mosaz  černý plast	20		<b>2001-20.700</b>
		30		<b>2001-30.700</b>
		30		<b>2002-30.700</b>
	<b>Prodloužení vřetene omezovače RTL                      pro Multibox RTL</b> pokud je překročena maximální hloubka instalace poniklovaná mosaz	20		<b>9153-20.700</b>

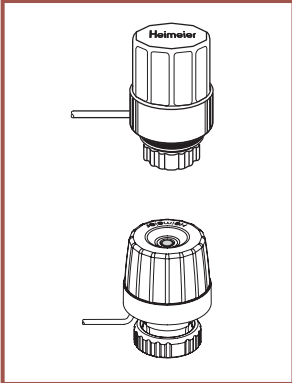
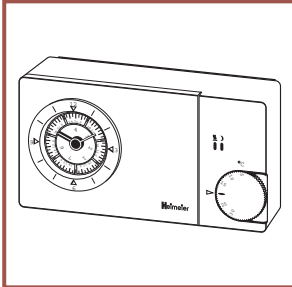
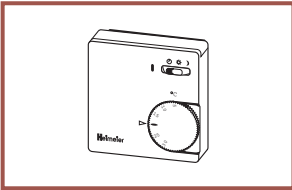
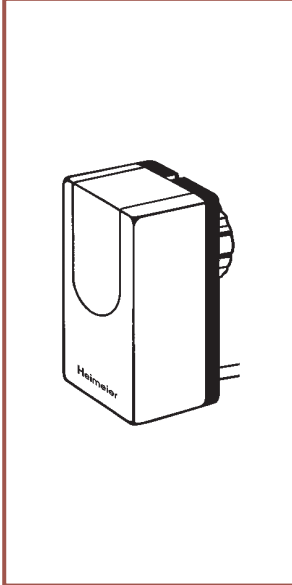
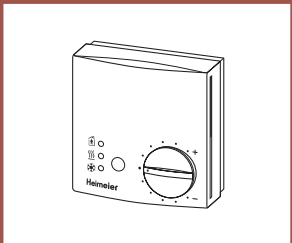
## Příslušenství

Obrázek	Popis	Barva	Obj. č.
	<b>Speciální ventilová vložka pro Multibox K a K-RTL</b> používá se při záměně přívodního a vratného potrubí		9302-03.300
	<b>Speciální ventilová vložka pro Multibox RTL</b> používá se při záměně přívodního a vratného potrubí	18,5	10 9304-03.300
	<b>RTL vrchní část ventilu a RTL termostatická hlavice</b> pro přestavbu Multiboxu K na Multibox K-RTL		9303-00.300 6500-00.500
	<b>Rámeček a krycí deska</b> náhradní díl pro Multibox K, Multibox RTL a Multibox K-RTL	bílý RAL 9016 pochromovaný	9300-00.800 9300-00.801
	<b>Rámeček a krycí deska</b> náhradní díl pro Multibox C/RTL a Multibox C/E	bílý RAL 9016	9300-03.800

## Příslušenství

Obrázek	Popis	Délka kapiláry	Obj. č.
	<b>Termostatická hlavice F pro připojení k Multiboxu C/E</b>		
	dálkové ovládání	2.00 m	2802-00.500
	kapalinové čidlo	5.00 m	2805-00.500
	vysoká přesnost regulace	8.00 m	2808-00.500
	rozsah nastavení 1-5	10.00 m	2810-00.500
	rozsah teplot 6 - 27°C	12.00 m 15.00 m	2812-00.500 2815-00.500
	<b>Pro bazénové a lázeňské prostory</b>		
	rozsah teplot 15 - 35°C	2.00 m 5.00 m	2822-00.500 2825-00.500

## Příslušenství

Obrázek	Popis	Model	Obj. č.
	<b>Termopohony pro Multibox C/E.</b>  <b>EMO T</b> Termostatický dvoubodový servopohon pro soustavy podlahového vytápění, s vestavěným přepětovým chráničem pro provedení 230 V.	230 V bez proudu uzavřen (NC) 24 V bez proudu uzavřen (NC) 230 V bez proudu otevřen (NO) 24 V bez proudu otevřen (NO) 230 V bez proudu uzavřen (NC)	<b>1831-00.500</b> <b>1841-00.500</b> <b>1835-00.500</b> <b>1845-00.500</b> <b>1807-00.500</b>
	<b>EMOtec</b> Termostatický dvoubodový servopohon pro soustavy podlahového vytápění, s indikátorem aktuální pozice u NC provedení.	24 V bez proudu uzavřen (NC) 230 V bez proudu otevřen (NO) 24 V bez proudu otevřen (NO)	<b>1827-00.500</b> <b>1809-00.500</b> <b>1829-00.500</b>
	<b>Termostat P</b> elektronický dvoubodový prostorový termostat s vestavěným čidlem a týdenním programováním k časově závislé regulaci prostorové teploty; spínací analogové hodiny; PWM modulace; bezpotenciálový přepínací kontakt.	<b>230 V</b> <b>24 V</b>	<b>1932-00.500</b> <b>1942-00.500</b>
	<b>Ochranný kryt</b> snímatelný ochranný kryt pro Termostat P; transparentní	Bližší informace viz katalogový list Termostat P.	<b>1930-02.433</b>
	<b>Prostorový termostat</b> elektromechanický dvoubodový prostorový termostat s vestavěným čidlem; termická zpětná vazba; přepínací kontakt	230 V bez teplotního útlumu 230 V s teplotním útlumem 24 V bez teplotního útlumu 24 V s teplotním útlumem	<b>1936-00.500</b> <b>1938-00.500</b> <b>1946-00.500</b> <b>1948-00.500</b>
	<b>Elektromotorické pohony pro Multibox C/E.</b>	<b>EMO 1</b> proporcionální pohon	<b>1860-00.500</b> 0-10 V DC
	<b>Jen při použití prodloužení vřetene - viz níže!</b>	<b>EMO 3</b> třibodový pohon	<b>1880-00.500</b>
		<b>EMO EIB</b> pro připojení ke sběrnici EIB	Standardní <b>1865-00.500</b> se dvěma binárními vstupy <b>1864-00.500</b>
	<b>Bližší informace viz katalogové listy EMO, EMO EIB a EMOLON.</b>	<b>EMOLON</b> pro připojení k LP variantě sběrnice LONWORKS	<b>1867-00.500</b> (FT varianta na dotaz)
	<b>Prodloužení vřetene, černý plast</b>		
	<b>Elektronické prostorové termostaty</b> Termostat E 1 a Termostat E 3 jsou určeny pro servopohony EMO 1 a EMO 3 k napájení elektrickou energií používejte Trafostanici nebo Trafocentrálu firmy HEIMEIER, případně jiné transformátory, odpovídající EN 60742	<b>Termostat E 1</b> proporcionální termostat	<b>1960-01.500</b>
		<b>Termostat E 3</b> třibodový termostat	<b>1980-01.500</b>
	Bližší informace viz katalogový list Termostat E.		

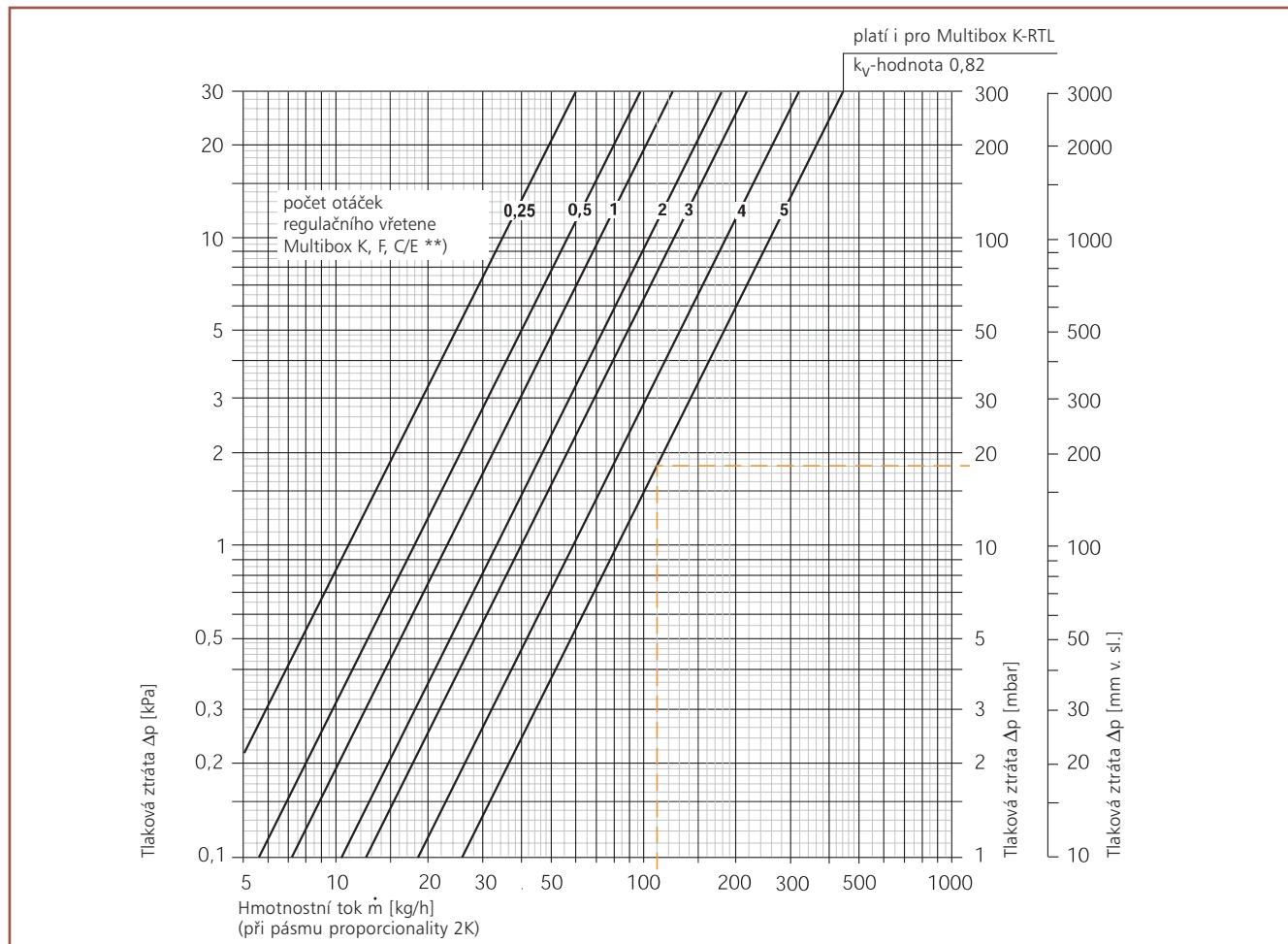


# Multibox

## K, K-RTL, F a C/E

### Technická data

Diagram Multibox K, K-RTL, F a C/E\*\*)



Těleso ventilu	Pásmo proporcionality termostatické hlavice [K]	k <sub>V</sub> - hodnota [m <sup>3</sup> /h] Multibox K, F, C/E**)							k <sub>V</sub> -hodnota [m <sup>3</sup> /h] Multibox K-RTL	k <sub>VS</sub> -hodnota [m <sup>3</sup> /h]	Maximální provozní teplota TB [°C]	Maximální provozní tlak PB [bar]
		Počet otáček přednastavení [ot.] Multibox K										
		0.25	0.5	1.0	2.0	3.0	4.0	5.0				
DN 15	1	0.10	0.17	0.21	0.28	0.32	0.39	0.43	0.43*)	1.35	90	10
	2	0.11	0.18	0.23	0.33	0.40	0.59	0.82	0.82*)			

\*) pro zcela otevřené RTL

\*\*) společně s termostatickou hlavicí F

#### Příklad výpočtu

Hledáno: tlaková ztráta Multibox K, F, C/E, K-RTL při pásmu proporcionality 2K

Zadáno: tepelný výkon  $\dot{Q} = 1025 \text{ W}$   
teplotní spád  $\Delta t = 8 \text{ K (44/36 } ^\circ\text{C)}$

Řešení: hmotnostní tok  $m = \frac{\dot{Q}}{c \cdot \Delta t} = \frac{1025}{1,163 \cdot 8} = 110 \text{ kg/h}$   
tlaková ztráta z diagramu  $\Delta p_v = 18 \text{ mbar}$



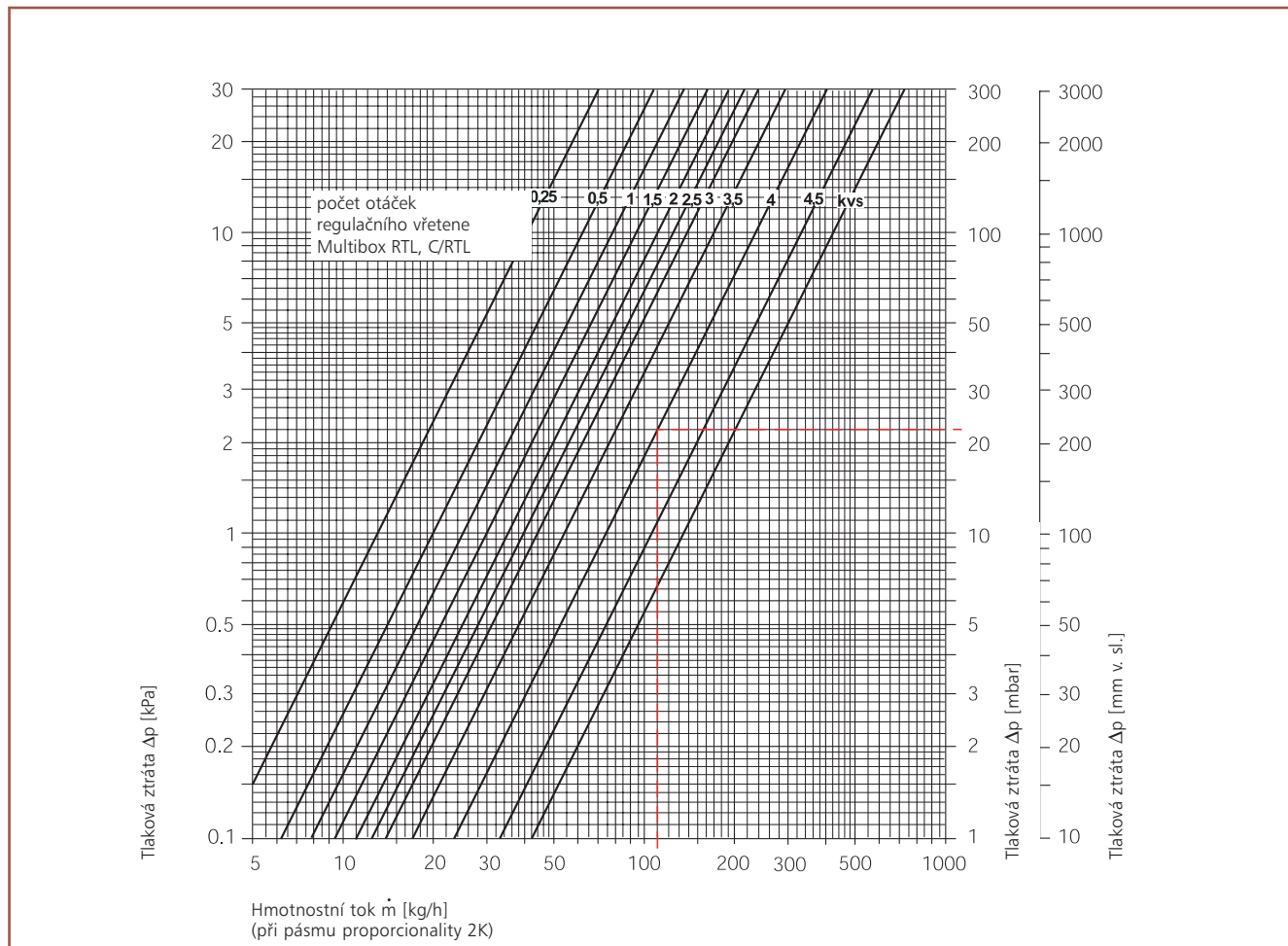
# Multibox

## RTL a C/RTL



### Technická data

Diagram Multibox RTL a C/R



Omezovač a těleso ventilu	$k_v$ - hodnota [m <sup>3</sup> /h] Multibox RTL, C/RTL											$k_{vs}$ -hodnota [m <sup>3</sup> /h]	Maximální provozní teplota TB [°C]	Maximální provozní tlak PB [bar]
	počet otáček regulačního vřetene													
	0.25	0.5	1.0	1.5	2.0	2.5	3.0	3.5	4.0	4.5	5.0			
DN 15	0.13	0.20	0.25	0.30	0.35	0.39	0.44	0.54	0.74	1.06	1.35	90	10	

#### Příklad výpočtu

Hledáno: přednastavení Multibox RTL, C/RTL

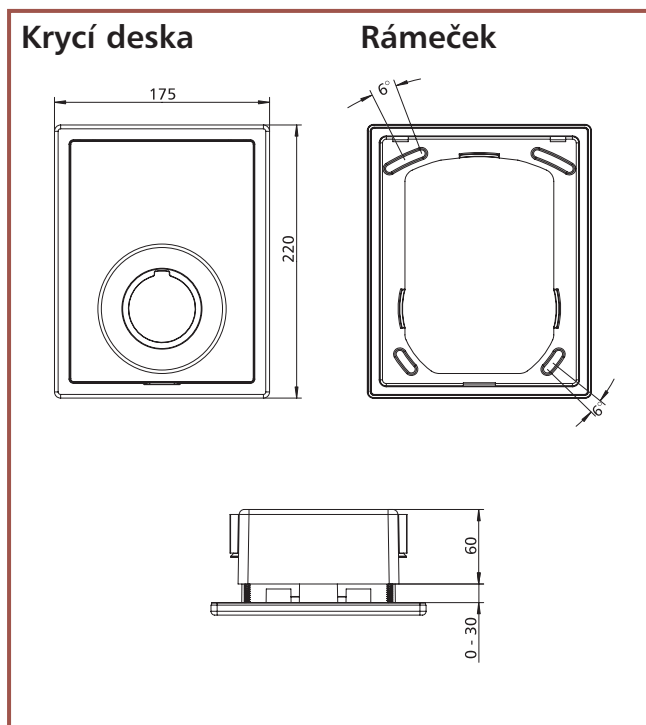
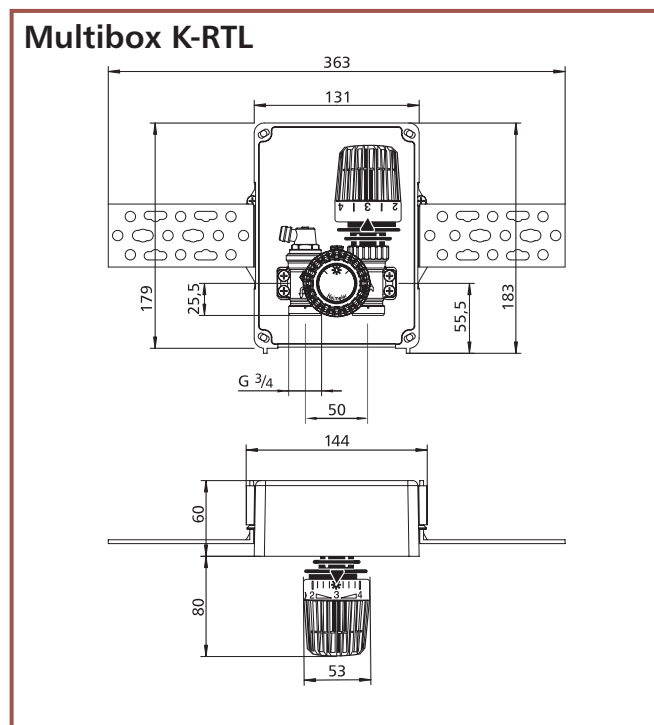
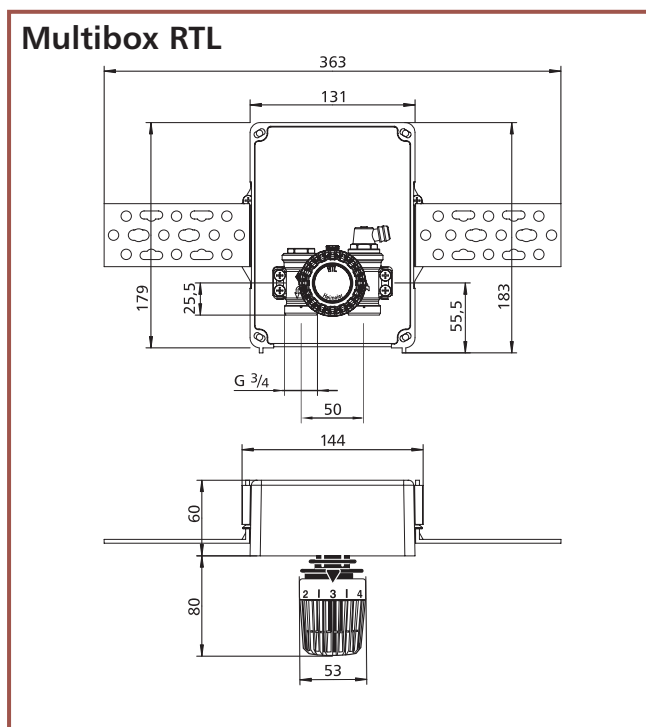
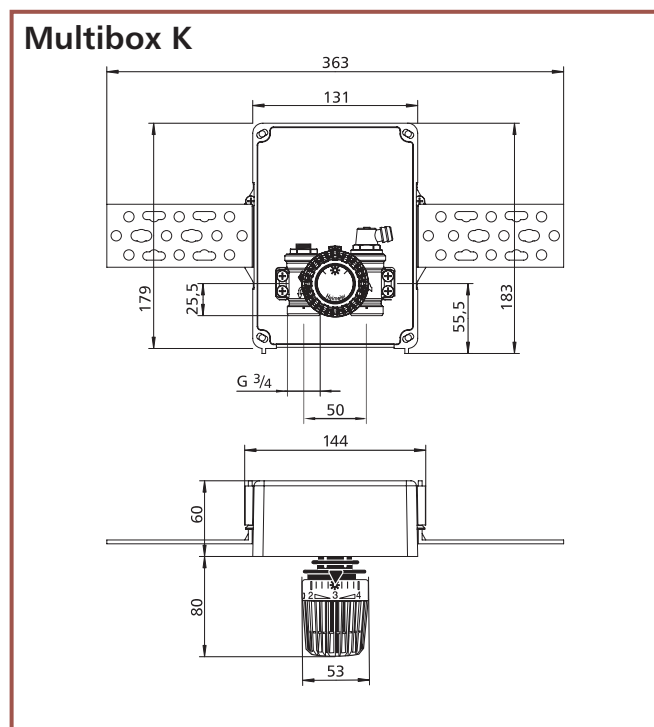
Zadáno: tepelný výkon  $\dot{Q} = 1025 \text{ W}$   
 teplotní spád  $\Delta t = 8 \text{ K (44/36 °C)}$   
 Pressure loss Multibox RTL:  $\Delta p_v = 22 \text{ mbar}$

Řešení: hmotnostní tok  $m = \frac{\dot{Q}}{c \cdot \Delta t} = \frac{1025}{1,163 \cdot 8} = 110 \text{ kg/h}$   
 přednastavení z diagramu: 4

# Multibox

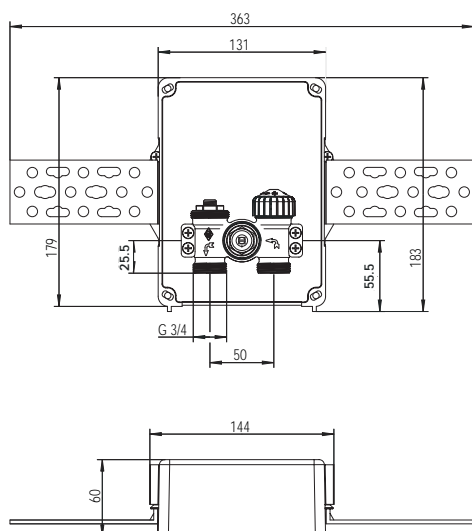
## K, RTL a K-RTL

### Rozměry



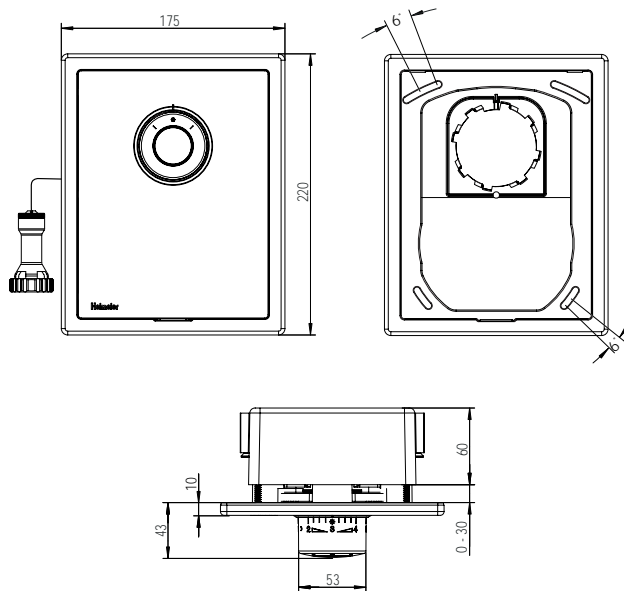
### Rozměry

Multibox F



Krycí deska

Rámeček

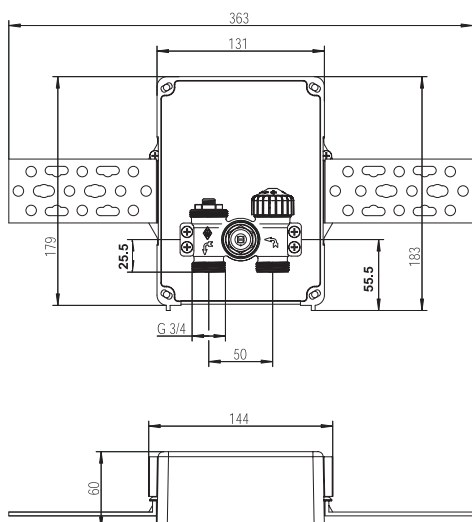


# Multibox

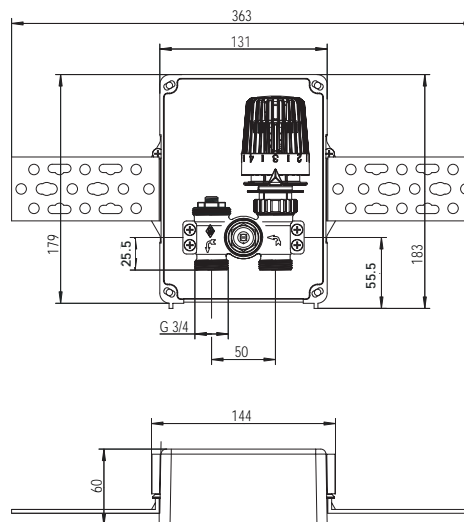
## C/E a C/RTL

### Rozměry

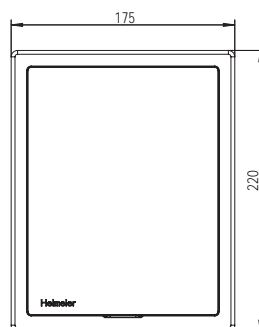
Multibox C/E



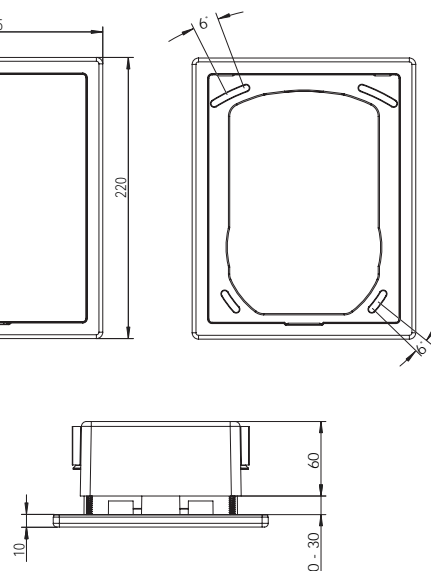
Multibox C/RTL



Krycí deska



Rámeček



dceřiná společnost IMI plc  
IMI INTERNATIONAL s.r.o.

Central Trade Park D1, P.O. BOX 75, CZ - 396 01 Humpolec  
Tel. + 420 565 533 602, Fax + 420 565 533 605  
e-mail: info@imi-international.cz, URL: www.imi-international.cz

Obchodní partner IMI International: