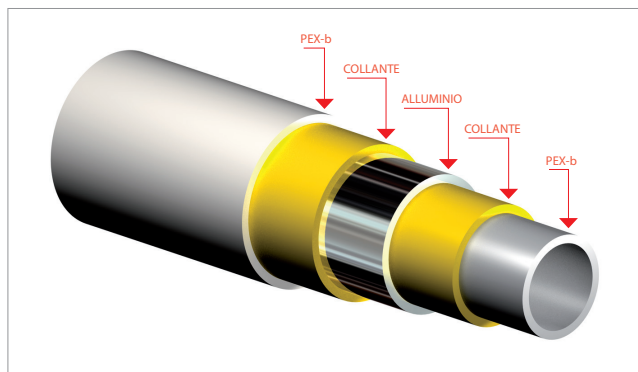


**VÍCEVRSTVÁ TRUBKA PEX/AL/PEX
R999 - R999I**

R999
Popis

Vícevrstvé potrubí R999 je tvořeno vnitřní vrstvou z PEX-b (síťovaný polyethylen), hliníkovou mezivrstvou podélně svařovanou (na tupo) laserovou technologií, a vnější vrstvou PEX-b bílé barvy. Mezivrstvy lepidla spojují homogenním způsobem hliníkovou vrstvu s vrstvami PEX-b. Přítomnost hliníkové vrstvy, svařené laserovou technologií na tupo, zaručuje bezpečnou kyslíkovou bariéru a výrobku dodává výbornou odolnost proti deformaci. Vícevrstvé potrubí z PEX-b/Al/PEX-b je vhodné pro rozvod pitné vody podle platných norem.


Použití

Vícevrstvé potrubí z PEX-b/Al/PEX-b může být použito na:

- rozvody teplé a studené vody pro sanitární účely;
- realizaci podlahových/stěnových/stropních systémů vytápění a chlazení;
- realizaci tradičních systémů vytápění;
- systémy s topnými tělesy z litiny, hliníku nebo oceli

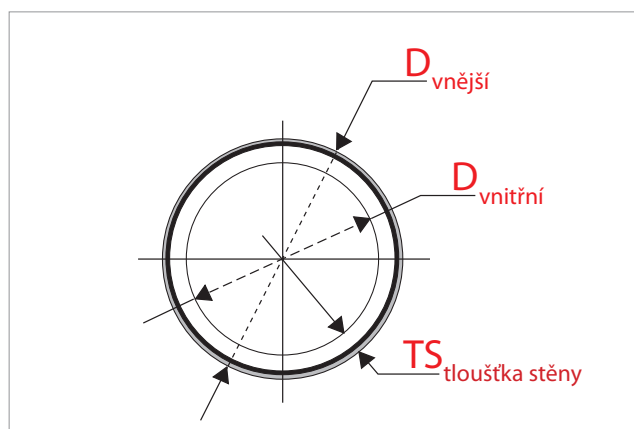
Verze a kódy

Kód	Rozměr [mm]	Délka [m]
R999Y122	16x2	100
R999Y123	16x2	200
R999Y124	16x2	500
R999Y132	18x2	100
R999Y133	18x2	200
R999Y142	20x2	100
R999Y143	20x2	200
R999Y174	26x3*	5
R999Y173	26x3	50
R999Y184	32x3*	5
R999Y183	32x3	50
R999GY040	40x3,5	5
R999GY150	50x4	5
R999GY163	63x4,5	5

* trubka v tyčích o délce 5 metrů

Technické údaje

- Koefficient lineární tepelné roztažnosti při 20 °C: $(2,4 \times 10^{-5}) K^{-1}$
- Tepelná vodivost trubky: $0,40 W (m.K)^{-1}$
- Vnitřní drsnost ϵ : $7,0 \times 10^{-6} m$
- Minimální poloměr ohybu bez ohýbací pružiny pro trubky: 5 x vnější průměr



Dimenze	D vnější [mm]	D vnitřní [mm]	TS [mm]	Váha [g/m]	Objem vody [l/m]	Minimální poloměr ohybu* [mm]
R999 16x2	16	12	2	115	0,113	80
R999 18x2	18	14	2	125	0,154	90
R999 20x2	20	16	2	148	0,201	100
R999 26x3	26	20	3	260	0,314	130
R999 32x3	32	26	3	327	0,531	160
R999G 40x3,5	40	33	3,5	530	0,855	200
R999G 50x4	50	42	4	900	1,385	250
R999G 63x4,5	63	54	4,5	1 250	2,290	315

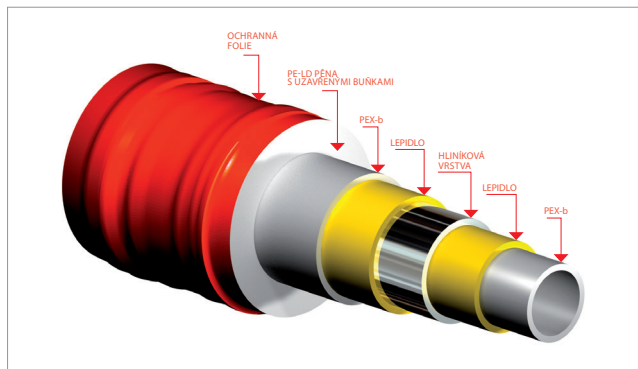
* Bez použití ohýbací pružiny



Popis

Vícevrstvé potrubí z PEX-b/Al/PEX-b je k dispozici také v izolované verzi R999I.

Izolační vrstva provedená z polyethylenové pěny s uzavřenými buňkami nejen že zvyšuje energetickou účinnost systému, ale navíc redukuje již tak nízkou hlučnost systémů zhotovených ze syntetických materiálů. Izolace je tvořena vrstvou polyethylenové pěny s uzavřenými buňkami (bez obsahu CFC), kterou chrání folie červené barvy (u systémů vytápění) nebo světle šedé barvy (u systémů chlazení).



Verze a kódy

Kód	Rozměr [mm]	Délka [m]
Pro vytápění		
R999IY220	16x2	50
R999IY240	20x2	50
R999IY270	26x3	25
R999IY272	26x3	50
R999IY280	32x3	25
Pro vytápění a chlazení		
R999IY120	16x2	50
R999IY130	18x2	50
R999IY140	20x2	50
R999IY170	26x3	25
R999IY272	26x3	50
R999IY280	32x3	25

Technické údaje izolační vrstvy

Materiál:

- PE-LD pěna s uzavřenými buňkami bez obsahu CFC a HCFC

Reakce na oheň:

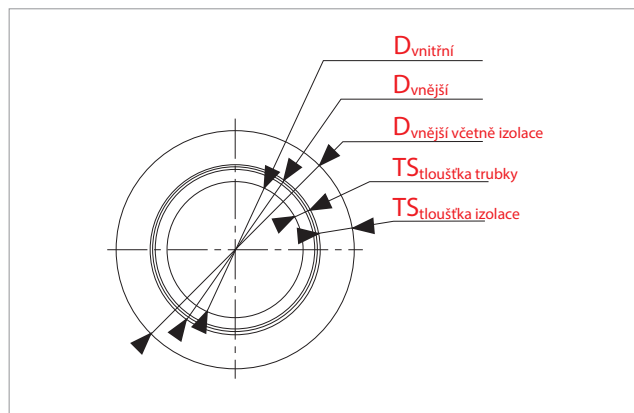
- třída 1
- eurotřída E podle ČSN EN 1350-1

Součinitel tepelné vodivosti izolace:

- $\lambda = 0,04 \text{ W}\cdot\text{m}^{-1}\cdot\text{K}^{-1}$

Odolnost proti prostupu vodní páry:

- $\mu > 5000$



Dimenze	D _{vnější} [mm]	D _{vnitřní} [mm]	TS _{trubky} [mm]	D _{včetně izolace} [mm]	TS _{izolace} [mm]	R _{izolace} [m ² K/W]
R999I 14x2	14	10	2	26	6	0,150
R999I 16x2	16	12	2	28	10	0,150, 0,225
R999I 18x2	18	14	2	36	10	0,225
R999I 20x2	20	16	2	38	13	0,225, 0,325
R999I 26x3	26	20	3	44	13	0,225, 0,325
R999I 32x3	32	26	3	50	13	0,225, 0,325

Pro vytápění

Pro vytápění a chlazení

Teplotní roztažnost

Ve fázi projektování a instalace vícevrstevných potrubí z PEX-b/Al/PEX-b nesmí být opomenut jev tepelné roztažnosti. Výpočet délkové roztažnosti lze provést pomocí tabulky na straně 4 nebo přiložených grafů. Tepelnou délkovou roztažnost je možné vypočítat prostřednictvím vzorce:

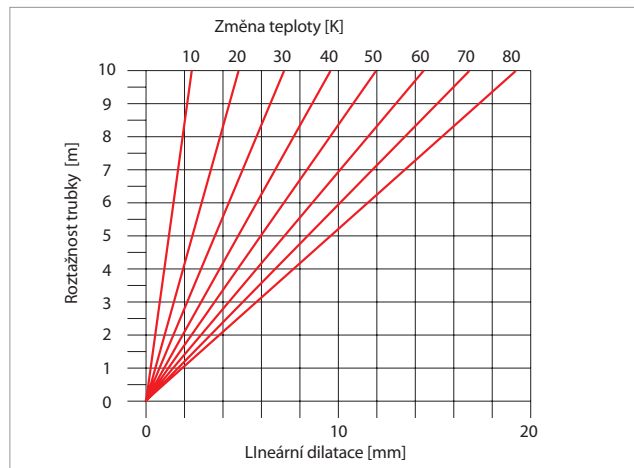
$$\Delta l = \alpha \times L \times \Delta t$$

kde:

- Δl = roztažnost vyjádřená v mm
- α = koeficient lineární tepelné roztažnosti rovný 0,024 mm (m.K)⁻¹


L = délka trubky vyjádřená v m

Δt = změna teploty vyjádřená ve stupních Kelvina [K]



Spojky

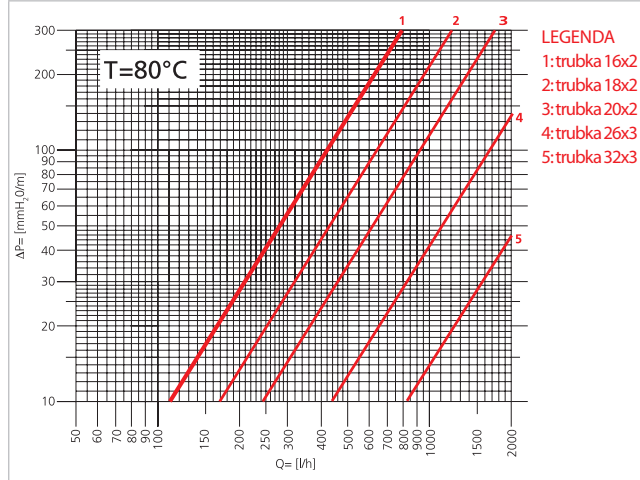
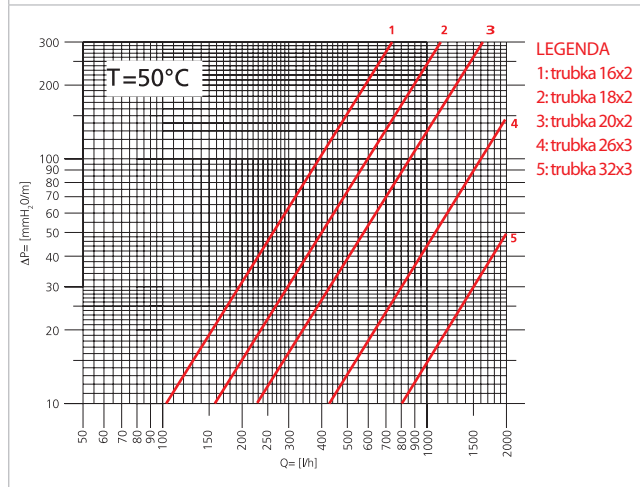
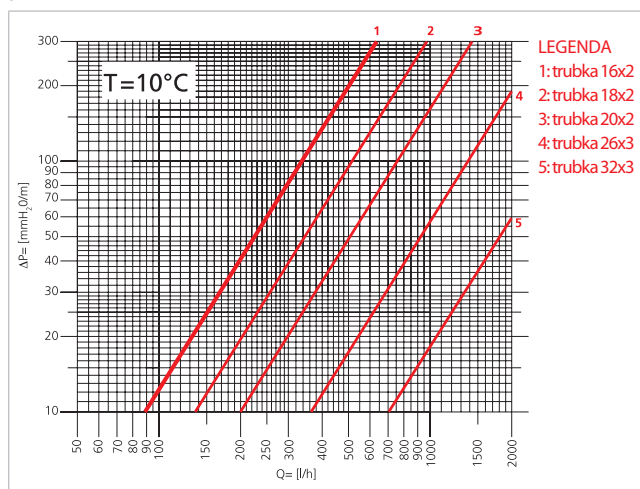
Pro spojování vícevrstvého potrubí PEX-b/Al/PEX-b jsou k dispozici lisovací fitinky a svěrná šroubení. Oba typy spojek jsou opatřeny distančním kroužkem, který odděluje hliník v trubce od mosazného těla spojky jako takové tak, aby nemohlo dojít ke vzniku galvanického článku.



Poznámka.
Rozsáhlou škálu lisovacích fitinek a svěrných šroubení naleznete v katalogu zboží, v němž jsou uvedeny dostupné rozměry a kódy.

Tlakové ztráty

V grafech jsou vyznačeny tlakové ztráty pro různé rozměry vícevrstvého potrubí z PEX-b/Al/PEX-b.



Příloha

ČSN EN ISO 15875

Tabulka 1 – klasifikace provozních podmínek

Výkonostní požadavky na trubku pro nepřetržitě použití po dobu 50 let.

ZPŮSOB POUŽITÍ	T _{oper} [°C]	Doba trvání T _{oper} [roky]	T _{max} [°C]	Doba trvání a T _{max} [roky]	T _{mal} [°C]	Doba T _{mal} [h]
Třída 4 Podlahové vytápění a nízkoteplotní rozvod radiátorů	20 následuje 40 následuje 60	2,5 následuje 20 následuje 25	70	2,5	100	100
Třída 5 Podlahové vytápění a vysokoteplotní rozvod radiátorů	20 následuje 60 následuje 80	14 následuje 25 následuje 10	90	1	100	100

T_D – předpokládaná provozní teplota nebo kombinace provozních teplot, na které byl systém navržen

T_{max} – maximální provozní teplota TD, působící pouze po krátkou dobu

T_{mal} - nejvyšší teplota, které lze dosáhnout, pokud jsou překročeny havarijní stavy (možné časové období pro tuto teplotu je celkem 100h v průběhu 50 let nepřetržitého provozu)

Provozní parametry rozvodu, kde bude trubka použita, musí být v rozsahu parametrů daného zvolenou třídou.

Každé třídě také odpovídá povolený provozní tlak.

ROZMĚR	TŘÍDA 4	TŘÍDA 5
16 x 2,0	10 bar	8 bar
18 x 2,0	10 bar	8 bar
20 x 2,0	8 bar	6 bar
26 x 3,0	8 bar	6 bar
32 x 3,0	8 bar	6 bar

Všechny trubky jsou určeny pro rozvod vody na minimální dobu 50 let při teplotě 20 °C a provozním tlaku 10 bar.

V topných systémech by měla být pro přenos tepla pouze voda nebo voda s inhibitory.

VÍCEVRSTVÁ TRUBKA PEX/AL/PEX R999 - R999I

Lineární roztažnost v mm

Délka trubky [m]	Teplotní rozdíl [K]							
	10	20	30	40	50	60	70	80
0,5	0,12	0,24	0,36	0,48	0,60	0,72	0,84	0,96
1,0	0,24	0,48	0,72	0,96	1,20	1,44	1,68	1,92
1,5	0,36	0,72	1,08	1,44	1,80	2,16	2,52	2,88
2,0	0,48	0,96	1,44	1,92	2,40	2,88	3,36	3,84
2,5	0,60	1,20	1,80	2,40	3,00	3,60	4,20	4,80
3,0	0,72	1,44	2,16	2,88	3,60	4,32	5,04	5,76
3,5	0,84	1,68	2,52	3,36	4,20	5,04	5,88	6,72
4,0	0,96	1,92	2,88	3,84	4,80	5,76	6,72	7,68
4,5	1,08	2,16	3,24	4,32	5,40	6,48	7,56	8,64
5	1,20	2,40	3,60	4,80	6,00	7,20	8,40	9,60
5,5	1,32	2,64	3,96	5,28	6,60	7,92	9,24	10,56
6,0	1,44	2,88	4,32	5,76	7,20	8,64	10,08	11,52
6,5	1,56	3,12	4,68	6,24	7,80	9,36	10,92	12,48
7,0	1,68	3,36	5,04	6,72	8,40	10,08	11,76	13,44
7,5	1,80	3,60	5,40	7,20	9,00	10,80	12,60	14,40
8,0	1,92	3,84	5,76	7,68	9,60	11,52	13,44	15,36
8,5	2,04	4,08	6,12	8,16	10,20	12,24	14,28	16,32
9,0	2,16	4,32	6,48	8,64	10,80	12,96	15,12	17,28
9,5	2,28	4,56	6,84	9,12	11,40	13,68	15,96	18,24

Opatření

Vícevrstvá potrubí z PEX-b/Al/PEX-b, stejně jako všechna ostatní potrubí, vyžadují k zaručení životnosti a funkčnosti určitá opatření:

- uchovávejte potrubí v příslušném obalu a skladujte je v krytých a suchých prostorech tak, aby nemohla být poškozena vlhkostí;
- nevystavujte je přímému slunečnímu záření;
- dělení potrubí provádějte vždy vhodnými nástroji, pomocí kterých je možné provést čistý řez, kolmý k ose potrubí a bez otřepů;
- před nasazením spojky, proveďte pomocí vhodného nástroje kalibraci a namažte těsnící prvky na fitince;
- zamezte tvorbě ledu uvnitř potrubí; roztažnost vyvolaná změnou skupenství by potrubí mohla nevratně poškodit;
- neskladujte potrubí při teplotách nižších než -30 °C;
- potrubí se v žádném případě nesmí dostat do kontaktu s otevřeným ohněm;
- po dokončení instalace proveďte tlakovou zkoušku odpovídající 1,5 násobku provozního tlaku, minimálně 6 bar.

Záruka

Záruka pozbývá platnosti v následujících případech:

- 1) pokud provozní podmínky neodpovídají podmínkám předepsaným;
- 2) pokud je potrubí používáno pro rozvod médií nekompatibilních s materiálem trubky;
- 3) pokud nejsou důsledně dodrženy instalační pokyny;
- 4) pokud potrubí vykazuje vady, jež existovaly již v okamžiku instalace a jež vznikly v důsledku náhodných faktorů, zjistitelných zrakem ve fázi pokládky nebo v okamžiku tlakové zkoušky systému;
- 5) pokud bylo potrubí instalováno s použitím komponent jiného výrobce než značky Giacomini nebo komponent jiných než povolených.

Specifikace

R999

Vícevrstvé sendvičové potrubí PEX-b/AL/PEX-b. Barva vnější vrstvy bílá. Vnitřní vrstva z PE-X/b (síťovaný polyethylen), hliníková mezivrstva podélně svařovaná (na tupo) laserovou technologií TIG, vnější vrstva PE-X/b. Mezivrstvy lepidla spojují homogenním způsobem hliníkovou vrstvu s vrstvami PE-X/b. Přítomnost hliníkové vrstvy zaručuje bezpečnou zábranu proti kyslíku a jiným plynům a výrobku dodává výbornou odolnost proti deformaci. Vhodné k rozvodu pitné vody. Třídy dle ČSN EN 1, 2, 4 a 5. Tepelná vodivost trubky: 0,40 W (m K)⁻¹. Koefficient lineární tepelné roztažnosti při 20 °C: (2,4x10⁻⁵) K⁻¹.

R999I

Vícevrstvé kovové potrubí PEX-b/AL/PEX-b s tepelnou izolací. Vhodné na rozvod pitné vody. Třídy dle ČSN EN 1, 2, 4 a 5. Izolační vrstva provedená z polyethylenové pěny s uzavřenými póry (bez obsahu CFC a HCFC) nejen že zvyšuje energetickou účinnost systému, ale navíc redukuje již tak nízkou hlučnost systémů zhotovených ze syntetických materiálů. Izolační vrstva je chráněna fólií červené barvy v případě potrubí pro vytápění nebo světle šedé barvy v případě potrubí pro chlazení. Verze pro vytápění: tloušťka izolace 6 mm pro rozměry 14x2-18x2; tloušťka izolace 10 mm pro rozměry 20x2-26x3-32x3. Verze pro vytápění a chlazení: tloušťka izolace 10 mm pro rozměry 16x2; tloušťka izolačního materiálu 13 mm pro rozměry 20x2-26x3-32x3. Reakce na oheň: třída 1, eurotřídy E podle ČSN EN 1350-1.

Další informace

Pro další informace kontaktujte firmu GIACOMINI CZECH, s.r.o.
www.giacomini.cz

Erbenova 15, 466 02 Jablonec nad Nisou

tel.: (+420) 483 736 060-2

fax: (+420) 483 736 070

e-mail: info@giacomini.cz

Tato informace má orientační charakter. Firma Giacomini S.p.A. si vyhrazuje právo provádět v jakémkoliv momentu a bez předchozího upozornění změny technického nebo obchodního charakteru u výrobků, uvedených v tomto technickém letáku. Informace uvedené v tomto technickém sdělení nezavazují uživatele povinnosti dodržovat platné normativy a platné technické předpisy.

Vyrábí: Giacomini S.p.A. Via per Alzo, 39 I-28017 San Maurizio d'Opaglio (NO) Italy