

1) Výrobek: **POKOJOVÝ TERMOSTAT TERMEC**

2) Typ: **IVAR.TERMEC**



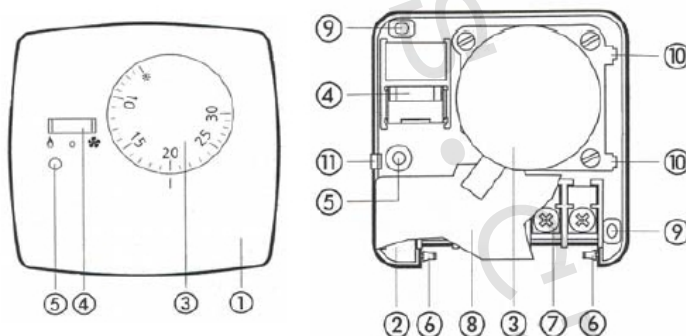
3) Charakteristika použití:

- Prostorový nástěnný elektromechanický termostat
- Vhodný pro řízení vytápění i chlazení
- Snímání teploty je prováděno na základě tepelné dilatace plynu uzavřeného v pružném vlnovci, který působí na mikrospínač s přepínacími kontakty

4) Tabulka s objednáacími kódy a základními údaji:

Objednáací kód	Typ	Název	Balení
2001012	IVAR.TERMEC	Prostorový termostatTERMEC–elektromechanický	1

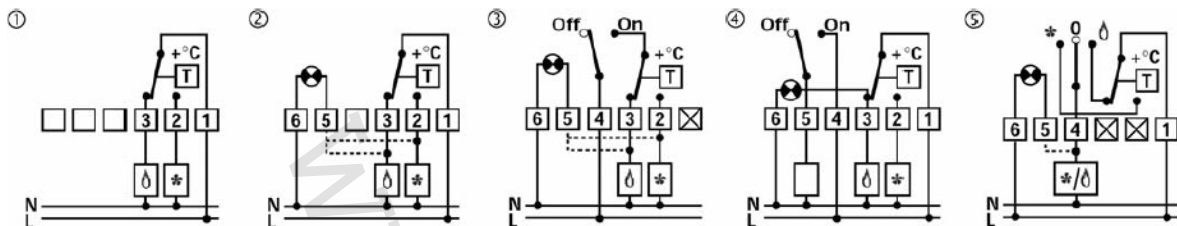
5) Technický náčrt:



Legenda

- | | |
|--|------------------------------------|
| (1) Přední kryt termostatu | (7) Svorkovnice |
| (2) Spodní část | (8) Kryt svorkovnice |
| (3) Regulační kotouč pro nastavení teploty | (9) Otvory pro upevnění termostatu |
| (4) Přepínač druhu provozu | (10) Pevné ozuby |
| (5) Světelná signalizace | (11) Pružný ozub |
| (6) Zarážky | |

6) Schéma zapojení dodávaných typů



- ① řízení vytápění i klimatizace
- ② řízení vytápění i klimatizace se světelnou signalizací
- ③ řízení vytápění i klimatizace se světelnou signalizací a s vypínačem funkce termostatu
- ④ řízení vytápění i klimatizace se světelnou signalizací a s vypínačem libovolného dalšího zařízení
- ⑤ řízení vytápění nebo klimatizace se světelnou signalizací a s přepínačem druhu výstupu se střední nulovou polohou (vypnuto)

7) Technické a provozní parametry:

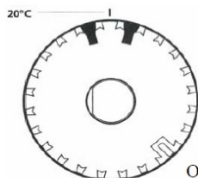
- Teplotní rozsah +5 až +30°C
- Napájecí napětí 230V
- Zatížitelnost kontaktů 10(2,5) A – 250VAC
- Teplotní diference 1,4°C
- Hmotnost 130 až 145g
- Stupeň krytí IP20

8) Doplňující doporučené hodnoty a typy:

- Termostat umožňuje omezit rozsah nastavení teploty, nebo zvolené nastavení teploty úplně zablokovat. Blokování se provádí po sejmutí regulačního kotouče pomocí speciálních zářezek (6), které se umístí do zářezů na vnitřním obvodu regulačního kotouče.



Obr. 2



Obr. 3

9) Upozornění:

- Firma IVAR CS, spol. s r.o. si vyhrazuje právo provádět v jakémkoliv momentu a bez předchozího upozornění změny technického nebo obchodního charakteru u výrobků uvedených v tomto technickém listu.
- Vzhledem k dalšímu vývoji výrobků si vyhrazujeme právo provádět technické změny nebo vylepšení bez oznámení, odchylky mezi vyobrazeními výrobků jsou možné.
- Informace uvedené v tomto technickém sdělení nezbavují uživatele povinnosti dodržovat platné normativy a platné technické předpisy.
- Dokument je chráněn autorským právem. Takto založená práva, zvláště práva překladu, rozhlasového vysílání, reprodukce fotomechanikou, nebo podobnou cestou a uložení v zařízení na zpracování dat zůstávají vyhrazena.
- Za tiskové chyby nebo chybné údaje nepřebíráme žádnou zodpovědnost.